

(12) NACH DEM VERTRAG ÜBER DIE INTERNATIONALE ZUSAMMENARBEIT AUF DEM GEBIET DES PATENTWESENS (PCT) VERÖFFENTLICHTE INTERNATIONALE ANMELDUNG

(19) Weltorganisation für geistiges Eigentum  
Internationales Büro



(43) Internationales Veröffentlichungsdatum  
16. Oktober 2003 (16.10.2003)

PCT

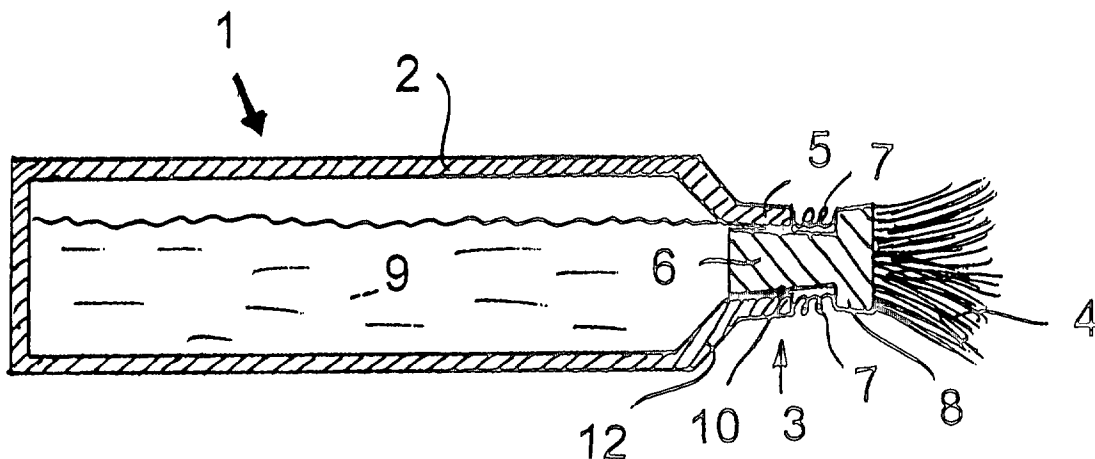
(10) Internationale Veröffentlichungsnummer  
WO 03/084362 A1

- (51) Internationale Patentklassifikation<sup>7</sup>: A45D 34/04 (74) Anwälte: VONNEMANN, Gerhard usw.; Edisonstrasse 2, 87437 Kempten (DE).
- (21) Internationales Aktenzeichen: PCT/EP02/14409
- (22) Internationales Anmeldedatum:  
17. Dezember 2002 (17.12.2002)
- (25) Einreichungssprache: Deutsch
- (26) Veröffentlichungssprache: Deutsch
- (30) Angaben zur Priorität:  
102 15 643.3 9. April 2002 (09.04.2002) DE  
202 09 691.2 21. Juni 2002 (21.06.2002) DE  
102 34 195.8 22. Juni 2002 (22.06.2002) DE  
102 36 286.6 6. August 2002 (06.08.2002) DE  
102 43 875.7 21. September 2002 (21.09.2002) DE
- (71) Anmelder und  
(72) Erfinder: RIMMEL, Fritz [DE/DE]; Oberzollbrücke 2, 87527 Ofterschwang (DE).
- (81) Bestimmungsstaaten (*national*): AE, AG, AL, AM, AT, AU, AZ, BA, BB, BG, BR, BY, BZ, CA, CH, CN, CO, CR, CU, CZ, DE, DK, DM, DZ, EC, EE, ES, FI, GB, GD, GE, GH, GM, HR, HU, ID, IL, IN, IS, JP, KE, KG, KP, KR, KZ, LC, LK, LR, LS, LT, LU, LV, MA, MD, MG, MK, MN, MW, MX, MZ, NO, NZ, OM, PH, PL, PT, RO, RU, SD, SE, SG, SK, SL, TJ, TM, TN, TR, TT, TZ, UA, UG, US, UZ, VN, YU, ZA, ZM, ZW.
- (84) Bestimmungsstaaten (*regional*): ARIPO-Patent (GH, GM, KE, LS, MW, MZ, SD, SL, SZ, TZ, UG, ZM, ZW), eurasisches Patent (AM, AZ, BY, KG, KZ, MD, RU, TJ, TM), europäisches Patent (AT, BE, BG, CH, CY, CZ, DE, DK, EE, ES, FI, FR, GB, GR, IE, IT, LU, MC, NL, PT, SE, SI, SK, TR), OAPI-Patent (BF, BJ, CF, CG, CI, CM, GA, GN, GQ, GW, ML, MR, NE, SN, TD, TG).

[Fortsetzung auf der nächsten Seite]

(54) Title: DISPENSER FOR FREE-FLOWING MEDIA

(54) Bezeichnung: SPENDER FÜR FLIESSFÄHIGE MEDIEN



(57) Abstract: The aim of the invention is to provide a container that can be used for holding and discharging a free-flowing medium, in particular soldering fluid (9) and especially a soldering fluid container (1), which has a simple and rapid action. To achieve this, the container (1) is provided with application means (4) in the vicinity of an outlet opening (10) for applying the free-flowing medium, in particular soldering fluid (9). The invention thus provides a dispenser, in particular a soldering fluid dispenser (1), which can be operated by one hand and is simple and reliable to use.

(57) Zusammenfassung: Um einen für die Aufnahme und Abgabe von fließfähigem Medium, insbesondere Lötlösung (9) bestimmten Behälter, insbesondere Lötlösungsbehälter (1) auf einfache Weise schnell und sicher handhabbar zu machen, sieht die Erfindung vor, dass der Behälter (1) im Bereich einer Austrittsöffnung (10) mit einem Auftragungsmittel (4) zum Auftragen des fließfähigen Mediums, insbesondere Lötlösung (9) versehen wird. Die Erfindung stellt somit einen einhändig benutzbaren Spender, insbesondere Lötlösungsspender (1) zur Verfügung, der einfach und sicher handhabbar ist.



WO 03/084362 A1